
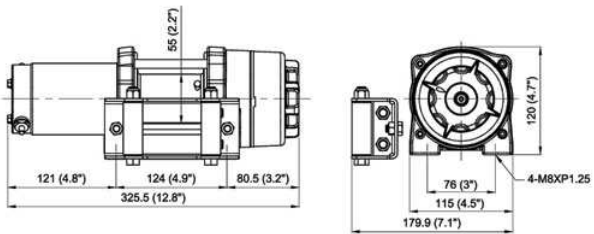


ELEKTRISCHE TRAILER WINDE		COME.UP Cub 3	
<ul style="list-style-type: none"> <li>• 12V Motor</li> <li>• Elektrischer Seileinzug und -auszug</li> <li>• Integriertes Steuerteil</li> <li>• Freilauf-Kupplung</li> <li>• geräuscharm</li> <li>• Überlastbremse</li> <li>• Überhitzungs-Schutz des Motors</li> <li>• Wartungsfreies Getriebe</li> </ul>			
TECHNISCHE DATEN		ZUBEHÖR	
Zugkraft direkt (einfach)	1.361 kg	<ul style="list-style-type: none"> <li>• Fernbedienung zur Installation am Quadlenker</li> <li>• Drahtseil 4,8mm x 15,20m mit Sicherheitshaken</li> <li>• Batteriekabel 1,5m</li> <li>• Überlastschutz</li> <li>• Rollenseilfenster</li> </ul>	
Einzug ohne Last (oberste Rollenlage)	6,8m/min		
Drahtseil im Lieferumfang	4,8mm x 15,20m		
Motor	800W (1,0PS)		
Übersetzung	138,5:1		
Bremse	Dynamisch und mechanisch		
LEISTUNGSMERKMALE*		ANWENDUNG	
Zugkraft (kg)	Einzug (m/min)	Strom	<ul style="list-style-type: none"> <li>• ATV und Quads</li> <li>• Leichtes Bergen von Autos</li> <li>• Allgemeiner Landwirtschaftsgebrauch</li> <li>• Auf- und Abslippen von Booten</li> </ul>
0	6,8	12V	
680	3,8	20A	
1.361	2,0	105A	
*: Unterste Rollenlage			230A
ABMESSUNGEN		VERPACKUNG	
in mm		Modell	Cub 3
		Gewicht Winde	8,2 kg
		Gewicht komplett	12,5 kg
		Abmessungen Verp.	349x331x144mm
		<h1>395,- Euro</h1>	